



堂瑩發展歷程及經營理念 | DEVELOPMENT AND MANAGEMENT CONCEPT

堂瑩是臺灣最早接觸機械、工業用離合器，制動器的公司之一，歷經三十餘年發展與經驗的積累，已成為臺灣專業化生產工業精品的廠家。三十餘年來堂瑩秉持一貫的品質經營理念，致力於STEKI品牌的推廣，務求帶給用戶最完善的服務。

我們提供完整、高品質的產品組合：空壓離合器、空壓制動器（氣動離合器、氣動制動器）、空油壓碟式制動器、電磁離合器、電磁制動器、磁粉離合器、磁粉制動器、永磁制動器、無勵磁制動器、磁滯離合器、磁滯制動器、張力控制系統、超耐用安全夾頭。產品廣泛應用於：印刷機械、包裝機械、瓦楞機械、纜纜設備、電機、紡織機械、橡膠機械、輪胎機械、電工機械、制紙機械、建設機械、食品機械、合板機械、風力發電設備、新能源設備.....

對創新無限熱愛

技術是堂瑩的核心，因為我們持續不斷的投入心血于專業級的研究和發展，才能夠提供業界趨勢的創新產品。

質量至上、永不妥協

高質量對於堂瑩來說是最重要的堅持，在每一個流程中時時檢討質量管理與細節，為了就是要讓客戶能享有符合經濟效益的高質量解決方案。

長期合作關係

我們深信合作夥伴在各個階段都是可以與堂瑩一起互相成長。和事業夥伴保持良好的關係，是我們能夠不斷在各方面持續成功最主要的關鍵。

堅毅不拔

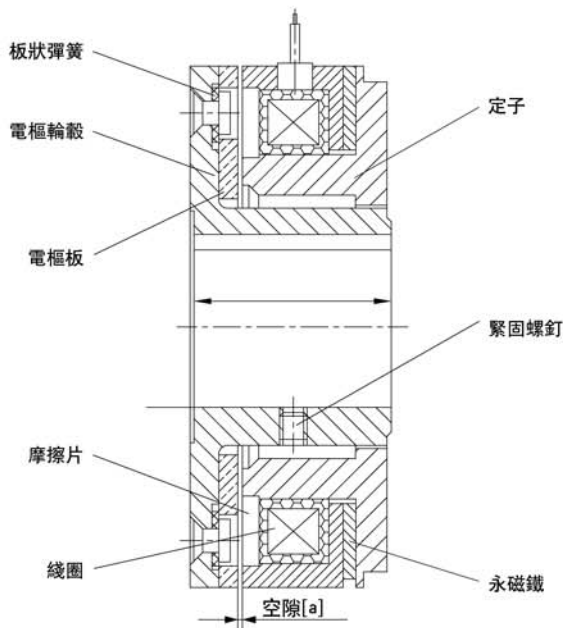
所有堂瑩的員工都有著共同努力的目標，並在壓力之中學習成長，勇于接受挑戰。藉由全公司上下努力不懈完成使命，期望每一個人都可以享受到科技創新所帶來的便利。我們通過有效的增長實現可持續的發展，並以平衡的業務組合為杠杆，實現跨地區及業務領域的整合效應，追求完美卓越，正是實踐對社會做出貢獻的承諾。

磁粉、電磁制動器、離合器



特長

1. 無背隙
2. 所有安裝位置下無磨損
3. 低慣量, 高動力性
4. 高/低溫下扭矩恒定
5. 運行電壓範圍內性能高度穩定



構造·動作

失電時, 電樞板在永磁力的作用下被吸引到制動器定子的摩擦面上, 產生無滑轉的轉矩。驅動或制動轉矩通過板式彈簧傳遞, 運行時無滑轉, 連接后無磨損。通電后, 線圈產生抵消永磁力的電磁力, 電樞板在板式彈簧力的作用下, 離開制動器定子, 準備下一次的動作, 空轉時的轉矩損失為零。

水平或垂直安裝都可實現扭矩的傳遞, 無論高速或空載都不產生旋轉阻力。

永磁鐵附近的可磁化零件會減小轉矩, 並引起允許的最大氣隙和釋放範圍的改變。這種情況下, 工廠的其它設計必須適合制動器永磁鐵的數據。

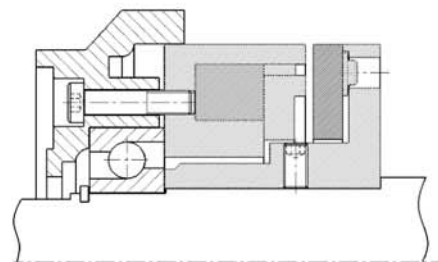
適應性運轉

作為新品的摩擦片和電樞板之間的磨合不充分的場合, 可能會發生比照產品手冊上記載的轉矩值低出 30%—40% 的情況, (根據安裝的狀態低出更多的時候也有。) 針對使用條件, 在轉矩容量沒有余裕的場合, 有進行適應性運轉的必要性。

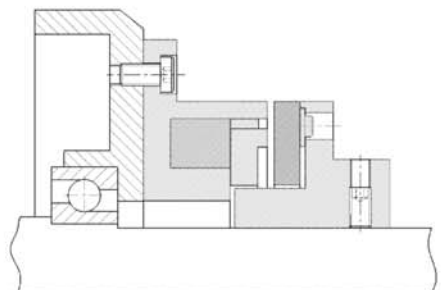
制動器可以安裝在電機殼的內側或后端蓋外側。如果制動器定子裝在定位軸承的外圈上, 則無需對制動器的氣隙進行調整。可旋轉的制動器電樞輪轂(軸套)可緊靠在軸承的內圈上。

如果制動器是安裝在端蓋的外側, 磁體座須選用法蘭型。制動器在任何情況下的安裝幾何尺寸都可遵循電機制造商的要求。

如果制動器是內裝于空間有限的后端蓋側, 球軸承可選擇伸入制動器內。這樣可縮短總長度, 同時可為這種安裝形式提供短軸套。



安裝範例 - 制動器內置于電機裏

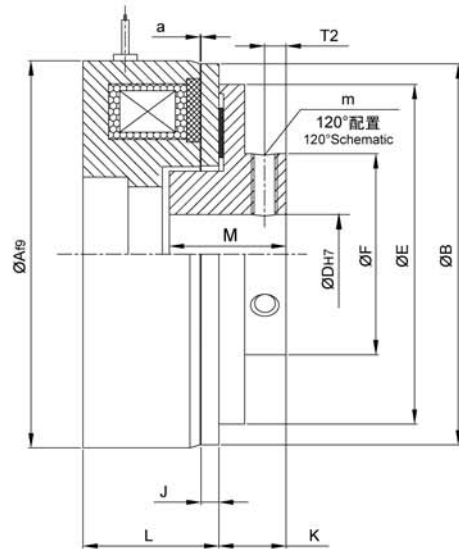
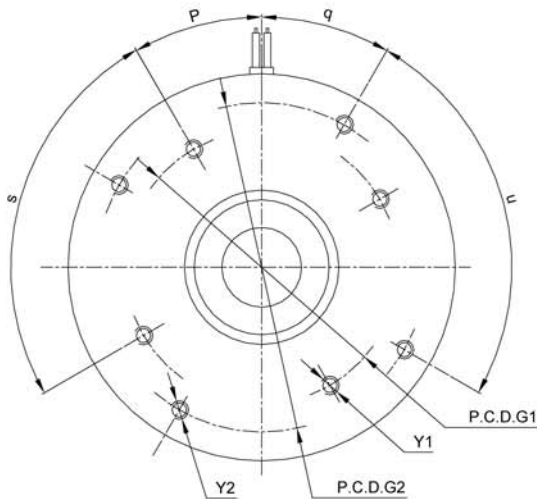


安裝範例 - 制動器安裝在外側

型號 MODEL	SMB-03 -11	SMB-04 -11	SMB-05 -11	SMB-06 -11	SMB-07 -11	SMB-08 -11	SMB-09 -11	SMB-10 -11	SMB-11 -11	SMB-14 -11	SMB-16 -11
动摩擦转矩 Dynamic Friction Torque [kgm](Nm)	0.04(0.4)	0.25(2.5)	0.5(5)	0.9(9)	1.0(10)	1.5(15)	2.2(22)	3.2(32)	6.0(60)	8.0(80)	16.0(160)
功率 Power [DC24V](W) at 20°C	6	9	12	15	14	18	19	22.5	25	36.5	39
重量 Weight (kg)	0.15	0.2	0.3	0.5	0.6	0.9	1.1	1.3	1.4	4.1	6
最高轉速 Maximum speed (rpm)	10000	10000	10000	10000	10000	10000	10000	10000	10000	8000	8000

*可依特殊應用調整相應參數,包括轉矩,軸套直徑,尺寸等,接受任何形式定制品。

SMB-□-11



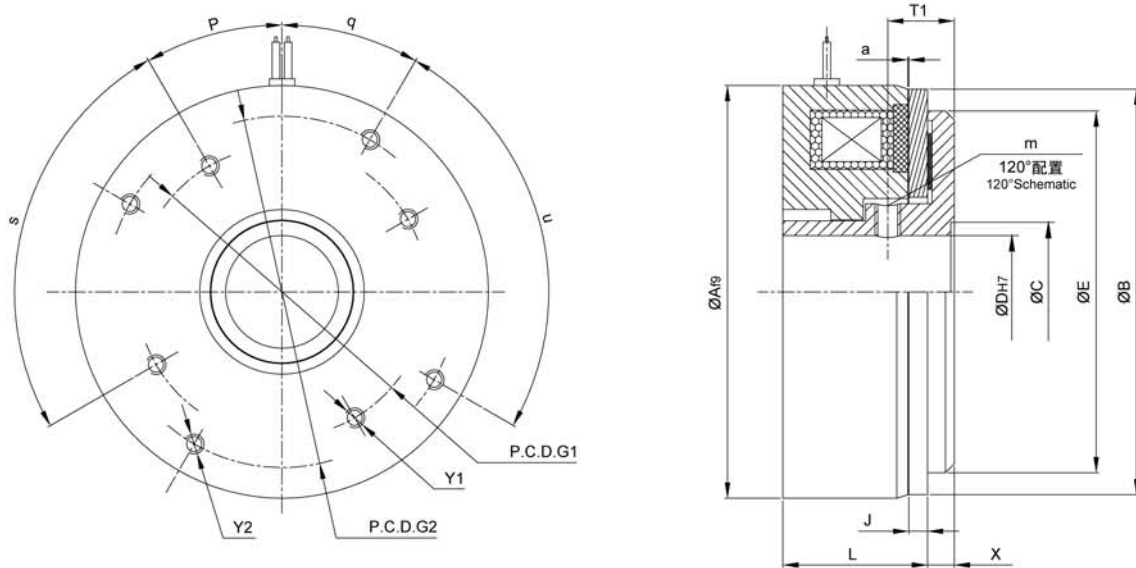
外型尺寸 Exterior dimensions

型號 MODEL	SMB-03 -11	SMB-04 -11	SMB-05 -11	SMB-06 -11	SMB-07 -11	SMB-08 -11	SMB-09 -11	SMB-10 -11	SMB-11 -11	SMB-14 -11	SMB-16 -11
A	32f9	44f9	56f9	65f9	72f9	82f9	92f9	100f9	120f9	134f9	158f9
B	32	42.8	56	63	69.5	80	90	100	121	138	160
D	4-8	6-10	10-18	10-18	12-22	15-20	20-26	25-36	30-36	36-40	40-60
E	28.5	35	56	56	56	70	80.5	85	94	120	140
F	14	-	-	51	-	40	48	-	-	78	90
G1	27	31	35	42	42	42	62	72	72	83	90
G2	-	35	42	48	54	54	72	83	83	97	120
J	2	2.8	3	3	3	3.5	4	4.5	8	8.5	8.5
K	8.5	5.3	7.7	7.5	7.5	12	16	10.7	14	20.3	21
L	21	21.4	26.8	26.8	26.5	32.1	31.7	41	46	49.3	67.6
M	15	15	17	17	20	25	25	25	30	40	40
P	20°	20°	20°	45°	20°	20°	0°	0°	20°	0°	0°
q	-	20°	20°	20°	20°	20°	20°	20°	0°	20°	30°
s	3x120°	3x120°	4x90°	4x90°	4x90°	4x90°	4x90°	4x90°	4x90°	4x90°	8x45°
u	-	3x120°	4x90°	4x90°	4x90°	4x90°	4x90°	4x90°	4x90°	4x90°	6x60°
Y1	M3	M3	M4	M4	M4	M4	M5	M6	M6	M8	M6
Y2	-	M3	M4	M4	M4	M4	M5	M6	M6	M8	M6
T2	3.5	2.5	3.6	3.5	3.5	4.1	5	5	7	7.3	8
m	2xM3	3xM3	3xM4	3xM4	3xM4	3xM5	3xM6	3xM6	3xM10/3xM8	3xM10	3xM10
a	0.2 ^{+0.1}	0.2	0.2	0.2	0.3	0.3	0.3	0.3	0.3	0.3	0.3

型號 MODEL	SMB-03 -12	SMB-04 -12	SMB-05 -12	SMB-06 -12	SMB-07 -12	SMB-08 -12	SMB-09 -12	SMB-10 -12	SMB-11 -12	SMB-14 -12	SMB-16 -12
动摩擦转矩 Dynamic Friction Torque [kgm](Nm)	0.04(0.4)	0.25(2.5)	0.5(5)	0.9(9)	1.0(10)	1.5(15)	2.2(22)	3.2(32)	6.0(60)	8.0(80)	16.0(160)
功率 Power [DC24V](W) at 20°C	6	9	12	15	14	18	19	22.5	25	36.5	39
重量 Weight (kg)	0.15	0.2	0.3	0.5	0.6	0.9	1.1	1.3	1.4	4.1	6
最高轉速 Maximum speed (rpm)	10000	10000	10000	10000	10000	10000	10000	10000	10000	8000	8000

*可依特殊應用調整相應參數,包括轉矩,軸套直徑,尺寸等,接受任何形式定制品。

SMB-□-12



外型尺寸 Exterior dimensions

型號 MODEL	SMB-03 -12	SMB-04 -12	SMB-05 -12	SMB-06 -12	SMB-07 -12	SMB-08 -12	SMB-09 -12	SMB-10 -12	SMB-11 -12	SMB-14 -12	SMB-16 -12
A	32f9	44f9	56f9	65f9	72f9	82f9	92f9	100f9	120f9	134f9	158f9
B	32	42.8	56	63	69.5	80	90	100	121	138	160
C	—	18	22	22	29.5	25.5	30.5	45.5	45.5	50	90
D	4-8	6-10	10-18	10-18	12-22	15-20	20-26	25-36	30-36	36-40	40-60
E	28.5	35	56	56	56	70	80.5	85	94	120	140
G1	27	31	35	42	42	42	62	72	72	83	90
G2	—	35	42	48	54	54	72	83	83	97	120
J	2	2.8	3	3	3	3.5	4	4.5	8	8.5	8.5
L	21	21.4	26.8	26.8	26.5	32.1	31.7	41	46	49.3	67.6
X	—	5.3	7.7	7.5	7.5	3.9	6	10.7	6	7	21
P	20°	20°	20°	45°	20°	20°	0°	0°	20°	0°	0°
q	—	20°	20°	20°	20°	20°	20°	20°	0°	20°	30°
s	3x120°	3x120°	4x90°	4x90°	4x90°	4x90°	4x90°	4x90°	4x90°	4x90°	8x45°
u	—	3x120°	4x90°	4x90°	4x90°	4x90°	4x90°	4x90°	4x90°	4x90°	6x60°
Y1	M3	M3	M4	M4	M4	M4	M5	M6	M6	M8	M6
Y2	—	M3	M4	M4	M4	M4	M5	M6	M6	M8	M6
T1	—	—	—	—	—	10.4	14.5	—	20	22	—
m	2xM3	3xM3	3xM4	3xM4	3xM4	3xM5	3xM6	3xM6	3xM10/3xM8	3xM10	3xM10
a	0.2 ^{+0.1}	0.2	0.2	0.2	0.3	0.3	0.3	0.3	0.3	0.3	0.3

特性

■制動聲音小

通過採用獨自特殊的電樞，可以減輕制動時刺耳的高速摩擦音。

■可手動釋放

即使在制動、保持狀態，也可以通過拉手動釋放手柄來解除制動力。

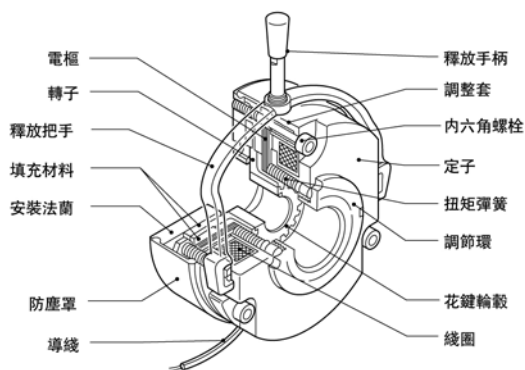
■可調整扭矩

通過轉動扭矩調整環，可以調整制動扭矩的範圍。並且，由于雙重制動結構可以確保最低扭矩。

■防塵罩

備有橡膠制防塵罩，即使在較差的環境下也可以使用。

構造



●何謂制動用無勵磁制動器

制動用無勵磁制動器是指通過啓動制動器使旋轉體或活動體的運動狀態停止。無勵磁制動器在不通電的情況下運行。

●何謂保持用無勵磁制動器

保持用無勵磁制動器是指使旋轉體或活動體維持、保持靜止狀態的制動器，也可以用于機械或裝置的緊急制動，與制動用無勵磁制動器一樣，在不通電的情況下運行。

●扭矩調整功能

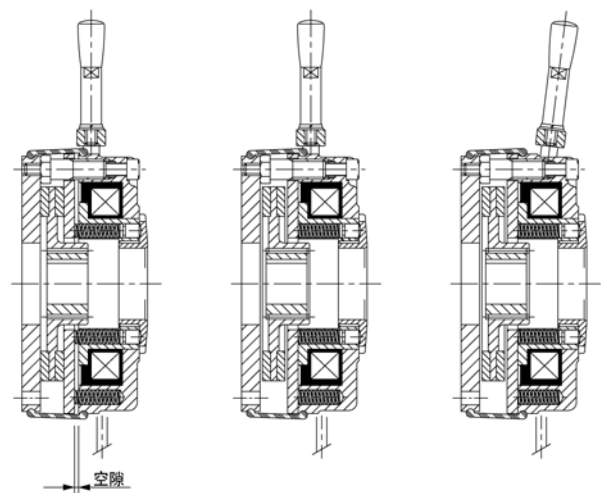
高性能無勵磁制動器 SAB 型可以調整制動器扭矩。可以通過調整扭矩，對機械或裝置的停止位置及停止距離進行微調和減輕制動時的撞擊。調整扭矩時，只需轉動扭矩調整環，操作十分簡單。

動作

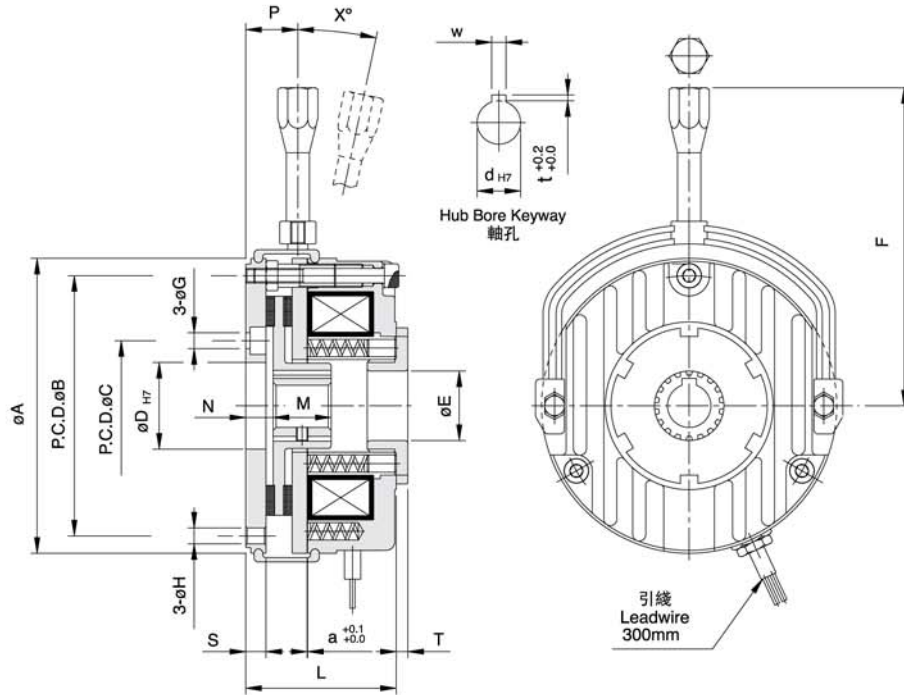
轉子通過花鍵輪轂安裝在軸上，安裝法蘭固定在壁面上。在未對線圈通電的狀態下，電樞通過壓縮后的扭矩彈簧壓轉子，轉子被夾在電樞和平板中，通過所產生的摩擦力對軸進行制動和固定。

在這種情況下，定子與電樞之間保持一定的空隙。當線圈通電時，定子克服扭矩彈簧的壓縮力而吸引電樞。同時，轉子成爲自由狀態，而旋轉軸被釋放。

帶手柄機型即使在停電等未通電的狀態下，通過將釋放手柄倒向定子側，這樣一來，電樞被壓向定子側，轉子成爲自由狀態，而旋轉軸被釋放，可在緊急時暫時斷開制動器。



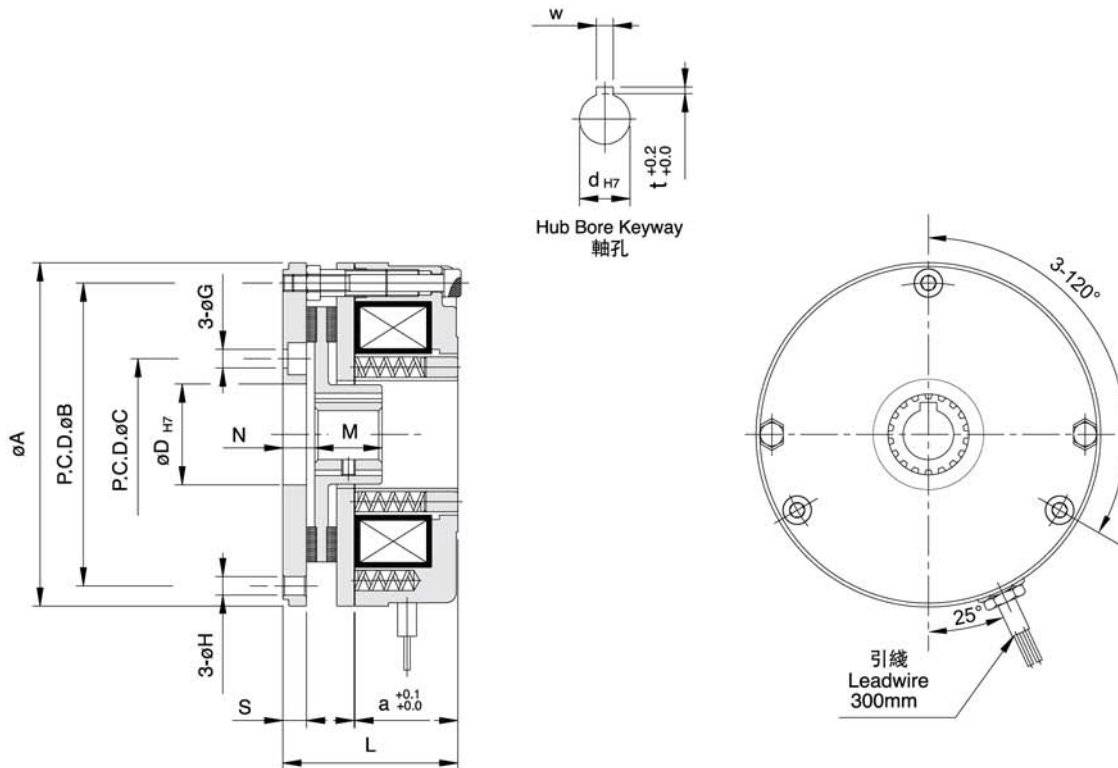
型號 MODEL	SAB0.4	SAB0.8	SAB1.6	SAB3.2	SAB6	SAB8	SAB15	SAB24	SAB48
靜摩擦轉矩 [kgm](Nm) Static Friction Torque	0.4 (4.0)	0.8 (8.0)	1.6 (16)	3.2 (32)	6.0 (60)	8.0 (80)	15 (150)	24 (240)	48 (480)
慣性矩 GD ² (kgfm ²) x10 ⁻³	0.052	0.18	1.04	2.24	3.0	7.6	14.84	30.24	88.16
電壓 Voltage [DC-V]	(24) (90) (180)								
功率 Power [DC24V](W) at 20°C	20	25	30	40	50	65	85	110	110
重量 Weight (kg)	1.0	1.8	3.0	4.8	7.3	12.0	18.0	25.0	41.0
最高轉速 Maximum speed (rpm)	3000	3000	3000	3000	3000	3000	1800	1800	1800



外型尺寸 Exterior dimensions

型號 MODEL	SAB0.4	SAB0.8	SAB1.6	SAB3.2	SAB6	SAB8	SAB15	SAB24	SAB48
A	84	102	127	147	162	188	215	254	302
B	72	90	112	132	145	170	196	230	278
C	-	45	56	62	74	84	100	110	140
D	31	30	40.3	45	55	65	75	90.3	120.3
E	19	24	35	40	48	52	62	85	115
F	98	110	140	165	185	220	260	418	504
G	5	5.5	6.6	6.6	9	9	9	11	11
H	5	5.5	6.6	6.6	9	9	9	11	11
L	41	52	59	66	76	84	96	108	119
M	17	20	20	25	30	30	35	37	45
N	8	9.5	12.5	12	14	14	15	15	17
P	17.7	25	25	31	36	31	33	47	70
S	6	7	9	9	11	11	11	11	12.5
T	3	4	4	5	5	6	6	-	-
X	10°	8°	8°	8°	8°	8°	12°	12°	12°
a	0.15	0.2	0.2	0.3	0.3	0.3	0.4	0.4	0.5
d	11	15	15	20	20	25	25	30	35
w	4	5	5	5	7	7	7	10	10
t	1.8	2.3	2.3	2.3	3	3	3	3.8	3.8

型號 MODEL	SEB0.4	SEB0.8	SEB1.6	SEB3.2	SEB6	SEB8	SEB15	SEB24	SEB48
靜摩擦轉矩 [kgm](Nm) Static Friction Torque	0.4 (4.0)	0.8 (8.0)	1.6 (16)	3.2 (32)	6.0 (60)	8.0 (80)	15 (150)	24 (240)	48 (480)
慣性矩 $GD^2(kgfm^2) \times 10^{-3}$	0.052	0.18	1.04	2.24	3.0	7.6	14.84	30.24	88.16
電壓 Voltage [DC-V]	(24) (90) (180)								
功率 Power [DC24V](W) at 20°C	20	25	30	40	50	65	85	110	110
重量 Weight (kg)	1.0	1.8	3.0	4.8	7.3	12.0	18.0	25.0	41.0
最高轉速 Maximum speed (rpm)	3000	3000	3000	3000	3000	3000	1800	1800	1800



外型尺寸 Exterior dimensions

型號 MODEL	SEB0.4	SEB0.8	SEB1.6	SEB3.2	SEB6	SEB8	SEB15	SEB24	SEB48
A	84	102	127	147	162	188	215	254	302
B	72	90	112	132	145	170	196	230	278
C	-	45	56	62	74	84	100	110	140
D	31	30	40.3	45	55	65	75	90.3	120.3
G	5	5.5	6.6	6.6	9	9	9	11	11
H	5	5.5	6.6	6.6	9	9	9	11	11
L	41	52	59	66	76	84	96	108	119
M	17	20	20	25	30	30	35	37	45
N	8	9.5	12.5	12	14	14	15	15	17
S	6	7	9	9	11	11	11	11	12.5
a	0.15	0.2	0.2	0.3	0.3	0.3	0.4	0.4	0.5
d	11	15	15 20	20 25	25 30	25 30	35 40	35 40	35
w	4	5	5	5	7	7	10	10	10
t	1.8	2.3	2.3	2.3	3	3	3	3.8	3.8

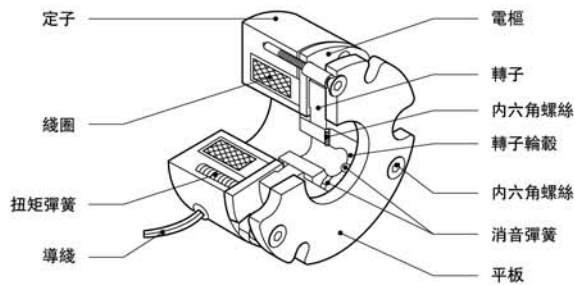
SWB 機型



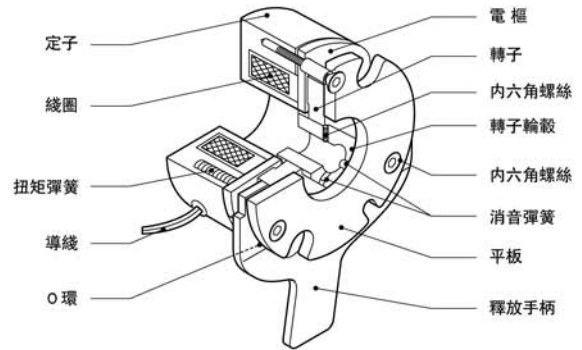
- 定子為內、外安裝兩用型
作為熱源的定子可以安裝在內側，也可以安裝在外側，可以根據用途進行選擇。

- 制動・保持用的 2 種型號（保持用型號的扭矩是制動用型號的 2 倍）
同一尺寸中有制動用的 L 型與固定用的 H 型，可以根據用途進行選擇。
- 運行初期就能達到 100% 額定扭矩
不需要試運行，從運行初期就能滿足額定值。
- 使用壽命長
使用耐磨損的高抗磨材料，持久耐用。
- 噪音低
通過使用消音彈簧，減輕了運行中的輕微振動所引起的“咔嗒咔嗒”聲。
- 適合 RoHS 指令
滿足禁止使用水銀或鉛等 6 種物質的 EU 有害化學物質限制的“RoHS 指令”。

構造



無釋放手柄



有釋放手柄

在您的訂購時

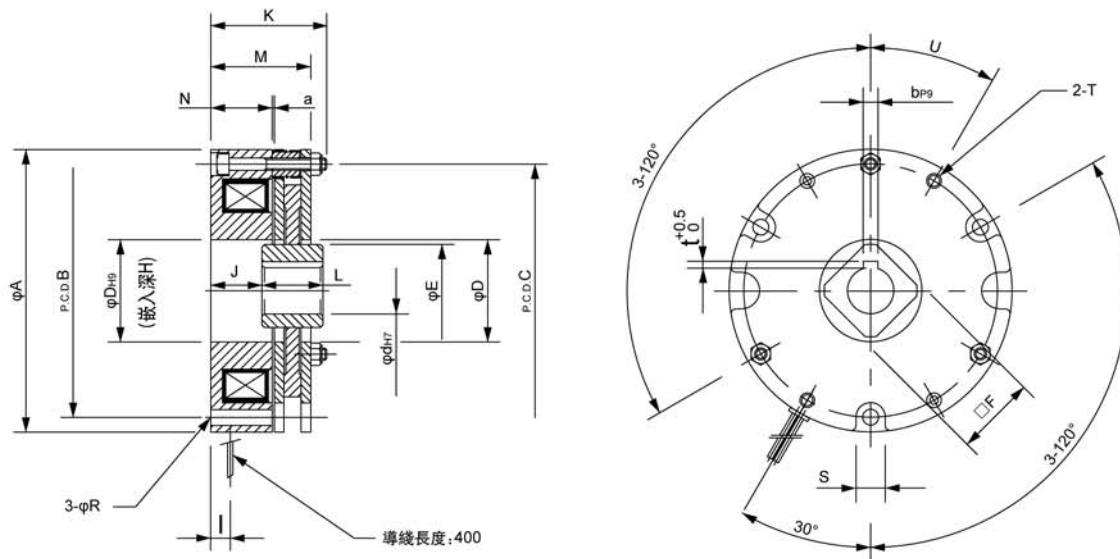
SWB- 01 - 10 H - 24V 5

- 尺寸
- 釋放手柄有無
無: 10 有: 12
- 孔徑 (尺寸標記d)
- 電壓 (規格表)
- 用途
制動用: L (低扭矩) 固定用: H (高扭矩)

*有釋放手柄的產品及電壓12V與180V為定制產品。
*關於尺寸表記載範圍以外的孔徑d、規格表記載範圍以外的電壓，請向本公司窗口諮詢。

型號 MODEL	SWB06		SWB08		SWB10		SWB12		SWB16	
靜摩擦转矩 Static Friction Torque [kgm](Nm)	2L	4H	4L	8H	8L	16H	16L	32H	22L	44H
慣性矩 Moment of inertia (kgcm ²)	3.25*10 ⁻⁵		5.75*10 ⁻⁵		1.30*10 ⁻⁴		3.20*10 ⁻⁴		6.93*10 ⁻⁴	
電壓 Voltage [V] at 20°C	(12) (24) (45) (90) (180)									
功率 Power (W) at 20°C	15		23		27		35		39	
耐熱等級 Heat-resistance class	F									
重量 Weight (kg)	0.9		1.3		2.3		3.4		5.4	
最高轉速 Maximum speed (rpm)	5000		5000		4000		3600		3000	

• 釋放手柄為定制產品。 • 電壓規格 12V 與 180V 的為定制產品。



外型尺寸 Exterior dimensions

型號 MODEL	SWB06	SWB08	SWB10	SWB12	SWB16
A	83	96	116	138	158
B	73	86	104	124	142
C	73	86	104	124	143
D	28	35	42	50	59
E	26.5	32	38	45	55
F	22	25	30	35	45
H	3	3	3	4	4
I	10	12	9.5	12	14
J	20.5	20	21	19	22.5
K	39.5	41	47.5	49.8	57.5
L	14	17	25	30	35
M	33.6	35	41	43.5	51
N	20	20.8	25.3	23.3	27.7
R	4.5	5.5	6.5	6.5	9
S	9	10	12	12	15
T	2-M5	2-M5	2-M6	2-M6	2-M8
U	30°	30°	30°	30°	40°
a	0.15	0.15	0.2	0.2	0.25
d	11	14	19	24	28
b	4	5	6	8	8
t	1.5	2	2.5	3	3

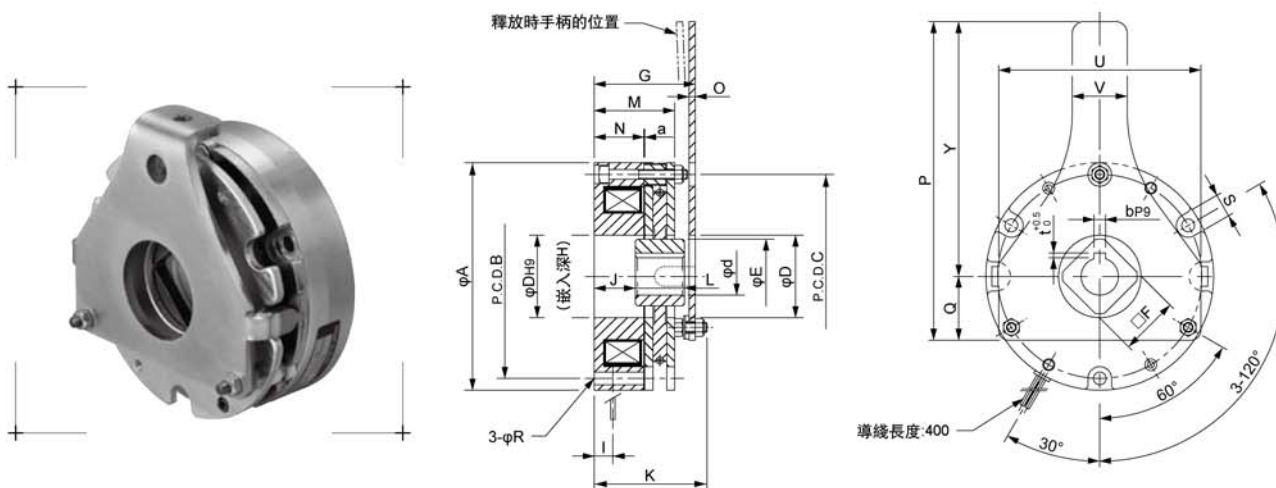
帶特殊釋放柄的無勵磁制動器

特點

帶特殊釋放柄的制動器是結合裝置或機械的構造，專門設計出釋放柄的機型。可以用于無電源狀態下的驅動部的定位及緊急情況下的制動器釋放。
應用實例：電動汽車、升降機等。

釋放手柄（定制生產產品）

除標準產品的手動釋放螺紋外，還備有可選的手動釋放柄。關於帶手動釋放手柄的制動器的尺寸，請參看下面的尺寸表。
其他規格值與標準規格相同。



外型尺寸 Exterior dimensions

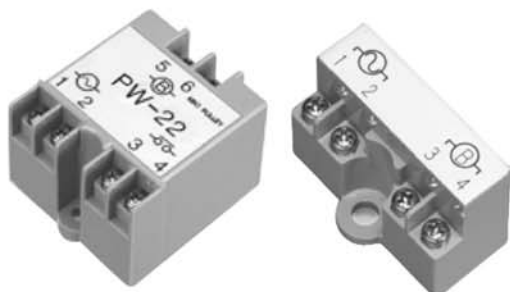
型號	A	B	C	D	E	F	G	H	I	J	K	L	M	N	O	P	Q	R	Y	U	V	S	a	d	b	t
SWB-06-12	83	73	73	28	26.5	22	42.8	3	10	20.5	49.5	14	33.7	20	2.6	88	24	4.5	64	73	16	9	0.15	11	4	1.5
SWB-08-12	96	86	86	35	32	25	44.4	3	12	20	51	17	35	20.8	2.9	122	27	5.5	95	85	20	10	0.15	14	5	2
SWB-10-12	116	104	104	42	38	30	51.5	3	9.5	21	57.5	25	41	25.3	3.2	162.5	32.5	6.5	130	103	28	12	0.2	19	6	2.5
SWB-12-12	138	124	124	50	45	35	55.7	4	12	19	64.8	30	43.5	23.3	5	200	40	6.5	160	121	36	12	0.2	24	8	3
SWB-16-12	158	142	143	59	55	45	64.2	4	14	22.5	72.5	35	51	27.7	6	230	44	9	186	140	36	15	0.25	28	8	3

電源 Power supply

特點

STEKI 提供全系列電源裝置，包括半波整流裝置，全波整流裝置，橋式整流裝置。
電壓有 DC12V,DC24V,DC45V,DC90V,DC180V 可選，特殊電壓請聯系諮詢。

規格



型號	輸入/輸出	功率	型號	輸入/輸出	功率
PW-22-45	AC220/DC24V	45W	PW-29-90	AC220/DC90V	90W
PW-22-90	AC220/DC24V	90W	PW-29-180	AC220/DC90V	180W
PW-22-180	AC220/DC24V	180W	PW-14-90	AC110/45V	90W
PW-29-45	AC220/DC90V	45W	PW-31-180	AC380/DC180	180W

注：電壓規格12V與180V的為定制產品。

設計上的確認事項

● 處理方面的注意事項

■ 制動器本體

電磁制動器多使用軟質材料。如果敲擊、掉落或過于用力，將可能出現劃痕及變形，請在處理過程中加以注意。

■ 導線

請注意不要用力拉扯制動器的導線、過于彎折或用手提起導線。

■ 摩擦面

由于本產品為干式制動器，因此需要在摩擦面干燥的狀態下進行使用。請注意不要讓摩擦面沾上水或油。

● 安裝方面的注意事項

■ 安裝方向

SWB機型的定子可以安裝在內側（定子安裝），也可以安裝在外側（板式安裝），請根據用途選擇安裝方向。

■ 轉子輪轂的固定

不可讓轉子輪轂接觸到電樞、定子，用內六角螺絲對軸進行固定。在對內六角螺絲塗抹粘着劑時，請注意不可讓粘着劑流到轉子輪轂表面。

■ 螺栓、螺絲類

在制動器安裝中使用的螺栓、螺絲類，請用粘着劑等進行防松緊固處理。

■ 軸

請將軸的公差設定在 h7 級 (JIS B 0401)。并且，請注意用于軸的材料硬度越高，內六角螺絲的緊固效果就越差。

■ 制動器安裝面的精度

請注意嵌入部位與軸的同軸度 (X)，制動器安裝面與軸的垂直度 (Y) 不可超過容許值。

■ SWB 同軸度垂直度的容許值

型號	同軸度 (X)	垂直度 (Y)
	T.I.R. [mm]	T.I.R. [mm]
0.2	0.05	0.02
0.5	0.05	0.02
1.0	0.10	0.02
2.0	0.10	0.02
4.0	0.10	0.02

● 使用方面的注意事項

■ 環境

本產品為干式制動器，如果摩擦面沾上油或水等，將造成扭矩下降。為了防止沾上油、水及塵埃等，請使用防護罩。

■ 使用環境溫度

使用環境溫度為 $-10^{\circ}\text{C} \sim +40^{\circ}\text{C}$ ，在超出該範圍使用時，請向本公司窗口諮詢。

■ 電源裝置

SWB 機型可對 100V 或 220V 的單相商用交流電進行全波整流或半波整流后使用。請根據用途進行選擇。關於推薦的電源裝置，請參看“推薦電源及保護元件”的頁碼。

■ 電源電壓變動

電源電壓過度變動將影響制動器的性能發揮，因此，請控制在額定電壓的 $\pm 10\%$ 的範圍內。

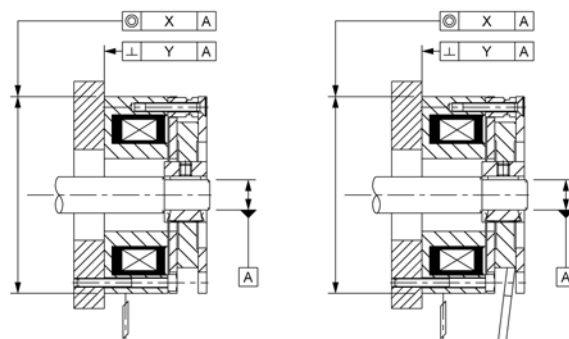
■ 空隙調整

SWB 機型無需進行空隙調整，在出廠時，制動器的空隙已經調整完畢。

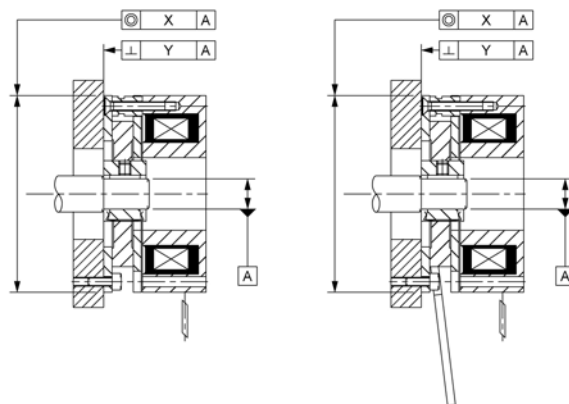
■ 保護元件

在使用未內置保護元件的電源裝置時，請將推薦的保護元件與制動器并聯連接。

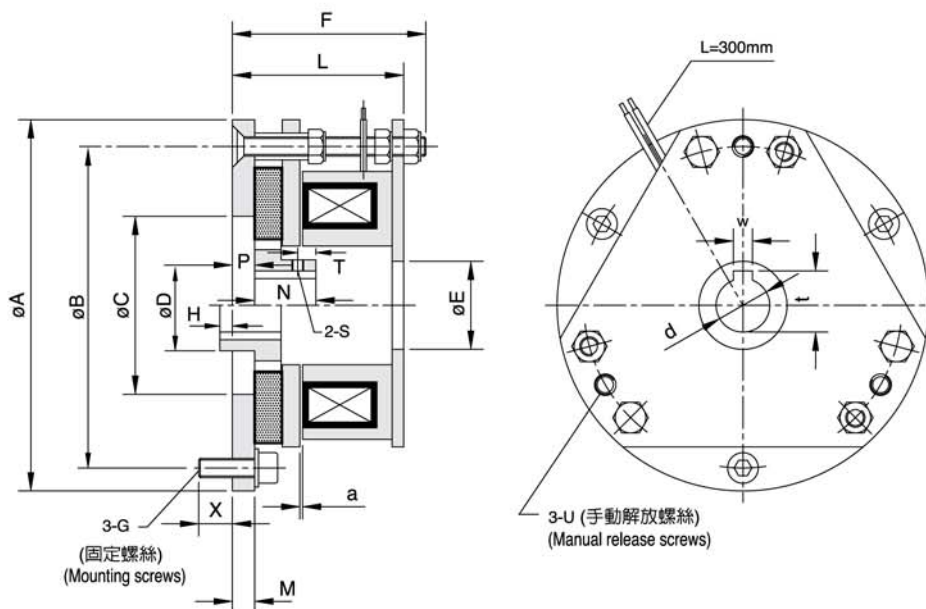
定子安裝



板式安裝



型號 MODEL	SXB0.2	SXB0.4	SXB0.8
靜摩擦转矩 Static Friction Torque [kgm](Nm)	0.2 (2.0)	0.4 (4.0)	0.8 (8.0)
慣性矩 GD ² (kgfm ²)	6 x 10 ⁻⁵	10 x 10 ⁻⁵	35 x 10 ⁻⁵
电压 Voltage [DC-V]	24	24	24
功率 Power [DC24V](W) at 20°C	12	15.5	19
重量 Weight (kg)	0.8	1.0	1.5
最高轉速 Maximum speed (rpm)	1800	1800	1800



外型尺寸 Exterior dimensions

型號 MODEL	SXB0.2	SXB0.4	SXB0.8
A	84.8	97	120
B	74	85	108
C	44	46.5	68
D	24	24	32
E	20	23	40
F	51	50.5	55.5
G	M5	M5	M5
H	5.7	4.5	11
L	42.5	44.7	49.1
M	4.8	5.8	5.7
N	16	16	25
P	2.8	4	4
S	M3	M3	M4
T	4	4	7
U	M4*35L	M5*35L	M5*40L
X	7.8	8.8	8.8
a	0.2	0.2	0.2
d	12	14	19
w	4	5	5
t	13.8	16.3	21

工作原理

制動電機在電源輸入時，電機及制動器的線圈同時通電，此時制動器的電樞板克服彈簧壓力，被吸向定子這一側，使摩擦片與制動板脫離，電機得以啓動。當電源斷開時，電樞板因磁場消失而被彈簧推出，使電樞板上的摩擦片與制動板產生摩擦，而迅速將電機制動。

特性

■結構精巧

輕薄短小的內部結構與電機外型尺寸保持不變，特別適用空間受限制場所。

■高頻度、長壽命

制動板與散熱風扇一體化的設計，散熱效率高，在高頻度的制動工作量大下，可保持長壽命，省却保養維護的麻煩。

■先進的規格

採用進口高效非石棉材質，可耐較高頻度使用，磨耗率低且無公害，符合先進國家的環保要求且使用次數可達100萬次以上。

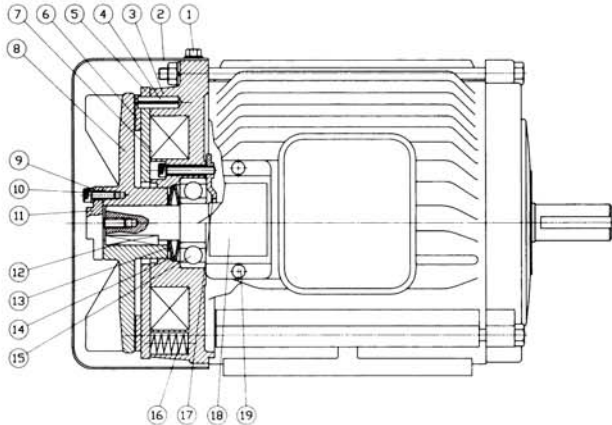
■直流電源

特殊直流電源供應器，採用無接點電壓控制輸出適合高頻度使用，利用交流開關接線，縮短制動時間。

■降低成本

完全構造一體化的設計，省略電機后端蓋與軸、風罩所需延長的成本。

構造



- | | | |
|----------|------------|----------|
| 1. 護罩螺絲 | 8. 制動板 | 14. 碟形彈簧 |
| 2. 護罩 | 9. 彈簧華司 | 15. 軸承 |
| 3. 制動器定子 | 10. 內六角螺絲 | 16. 制動彈簧 |
| 4. 彈簧梢 | 11. 間隙調整螺絲 | 17. 軸承壓扣 |
| 5. 電樞板 | 12. 單圓鍵 | 18. 電源裝置 |
| 6. 摩擦片 | 13. 間隙墊片 | 19. 十字螺絲 |
| 7. 線圈 | | |

型號		SVB01	SVB02	SVB04	SVB08	SVB15	SVB30	SVB40	SVB55	SVB80
電機功率 KW	4 極	0.1	0.2	0.4	0.75	1.5	2.2	3.7	5.5	7.5
	6 極	—	—	0.2	0.4	0.75	1.5	2.2	3.7	5.5
適用電機基座號		56	63	71	80	90	100	112	132	132
額定扭矩 (Nm)		1	2	4	8	15	30	40	55	80
勵磁電壓 DC (V)		(24) (90) (180)								
勵磁功率 at20° C (W)		20	20	26	39.4	48.0	52.2	73.4	73.4	73.4
間隙調整工作量 (J)		7.0x10 ⁷	9.0x10 ⁷	15x10 ⁷	30x10 ⁷	30x10 ⁷	50x10 ⁷	80x10 ⁷	80x10 ⁷	80x10 ⁷
總工作量 (J)		37x10 ⁷	45x10 ⁷	75x10 ⁷	100x10 ⁷	100x10 ⁷	160x10 ⁷	350x10 ⁷	350x10 ⁷	350x10 ⁷
吸引時間 (ms)		30	30	30	60	90	90	80	50	50
釋放時間 (ms)		80	80	100	120	140	150	100	120	120
間隙	規定值 mm	0.3	0.3	0.3	0.3	0.4	0.4	0.5	0.5	0.5
	限界值 mm	0.7	0.7	0.7	1.0	1.0	1.0	1.2	1.2	1.2

* 上述特性會因設計不同而有些差距。

空壓制動器、空壓離合器、空油壓碟式制動器、氣動離合器制動器組、安全夾頭、機械夾頭、氣漲軸



DBK型空壓碟式制動器



NAB型空壓通軸式制動器



NAC型空壓通軸式離合器



DBK型空壓碟式制動器



DBG型空壓碟式制動器



DBH型空壓碟式制動器



DBK型空壓碟式制動器



DBN-F型安全碟式制動器



PCCU型氣動制動離合器組



氣漲軸



DBM型空油壓碟式制動器



BST型空油壓轉換器



機械夾頭



SKWSKO型滑動安全夾頭



FLWFLO型安全夾頭



中國大陸地區

代理商

樣本所載述的產品資料以實物為準。若有變更恕不另行通知。STEKI擁有最終解釋權。Ver: K4.0

上海
上海市青浦區清河灣路1200號
電話: (86)021-59796873
傳真: (86)021-59794972
郵箱: sh@steki.cn

北京
北京市經濟技術開發區新海東路2號
電話: (86)010-60593852
傳真: (86)010-60593862
郵箱: bj@steki.cn

廣東
廣州市番禺區亞運大道石崗東段58號
電話: (86)020-84620672
傳真: (86)020-84620675
郵箱: gz@steki.cn

福建
福州市倉山區金山浦上大道339號
電話: (86)0591-88260870
傳真: (86)0591-88260871
郵箱: fz@steki.cn

山東
青島市嶗山區銀川東路28號B區
電話: (86)0532-88893836
傳真: (86)0532-88893876
郵箱: qd@steki.cn

International Sales
Add:No.1200,Qinghewan Road,Qingpu Industrial
Zone,Qingpu,Shanghai,China
Tel: (86) 21-69213218
E-mail:sales@stekitw.com